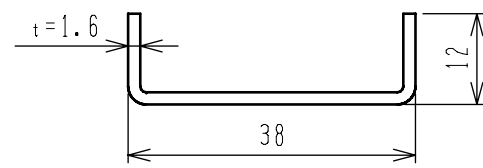
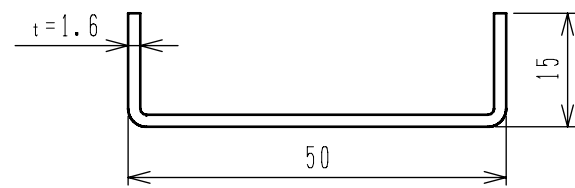


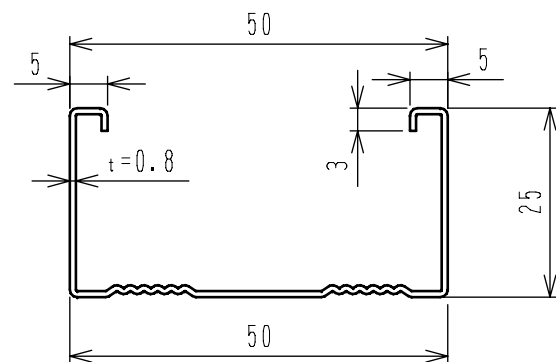
振れ止め補強材 [38×12×1.6]



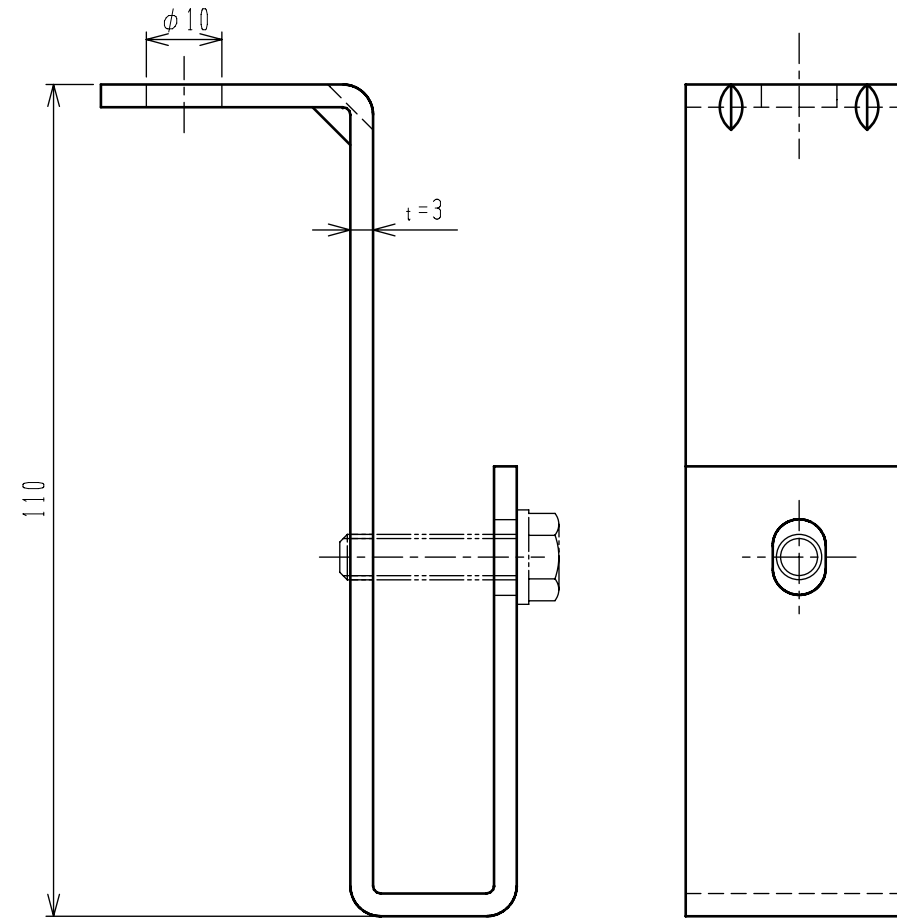
TNチャンネル [50×15×1.6]



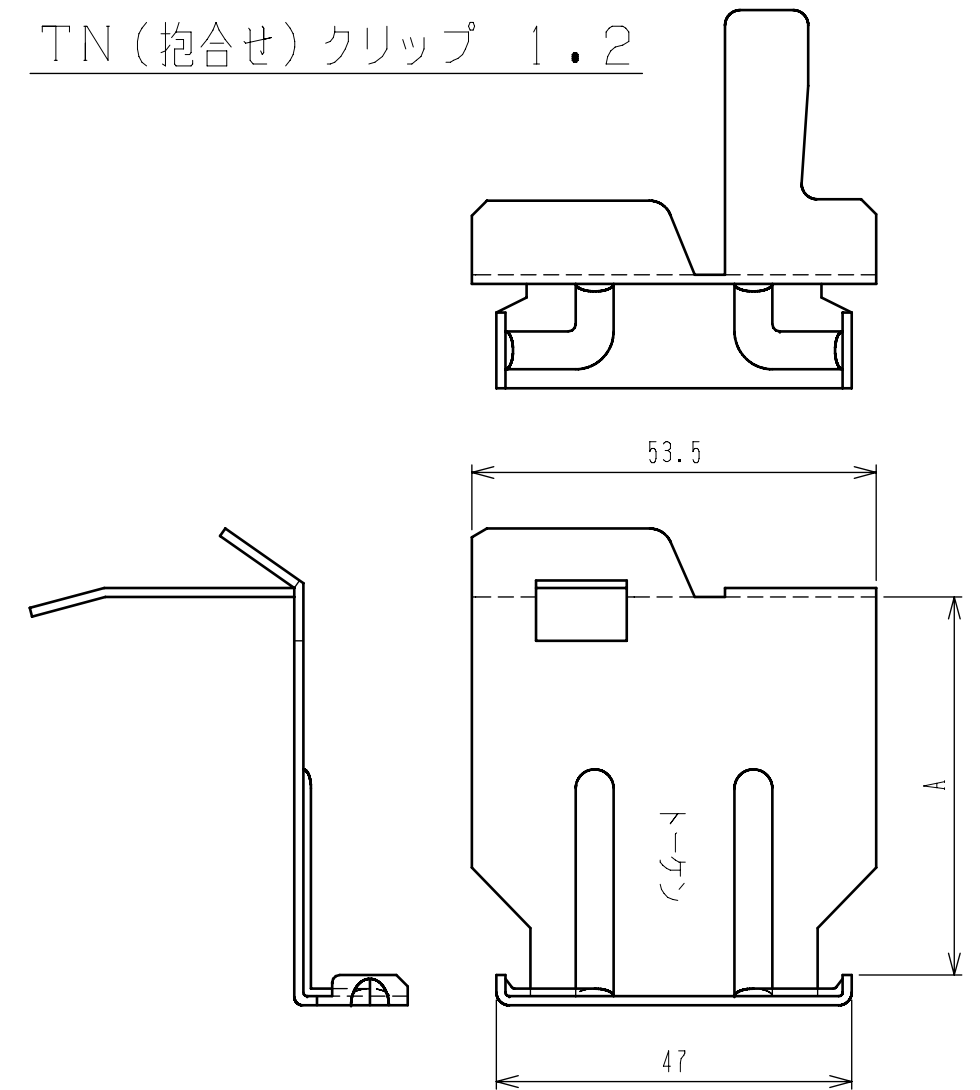
TNバー [50×25×0.8]



TNハンガー [3.2×30×110]



TN (抱合せ) クリップ 1.2



| | A |
|------|----|
| C38用 | 38 |
| C50用 | 50 |

| | | | | | |
|-----|------------|-----|------------|----|----|
| 名称 | 耐風圧 軒天下地 | | | | |
| 縮尺 | 1/1 | 投影法 | ⊕ | 作図 | 承認 |
| 作成日 | 2008年2月12日 | | トーケン工業株式会社 | | |