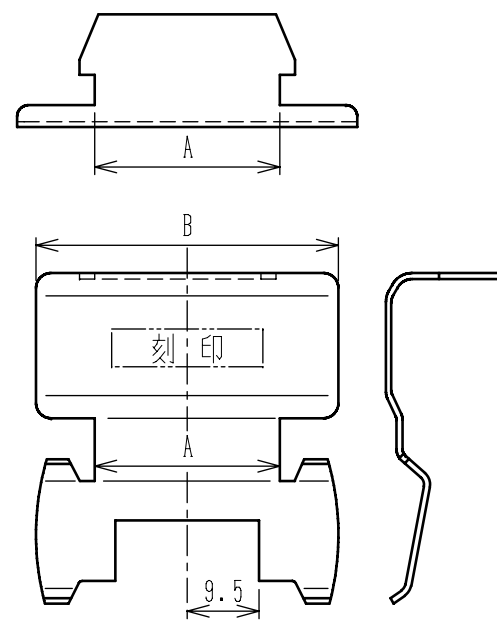
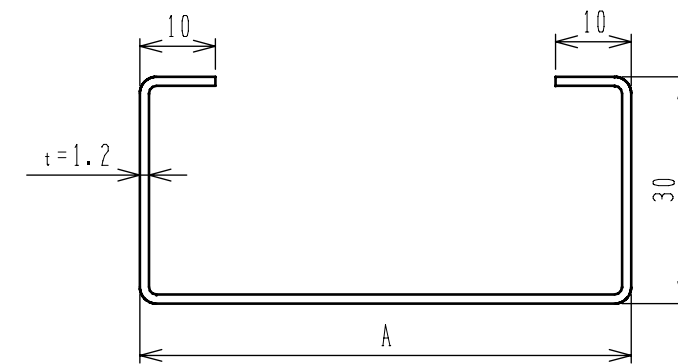


50・SP



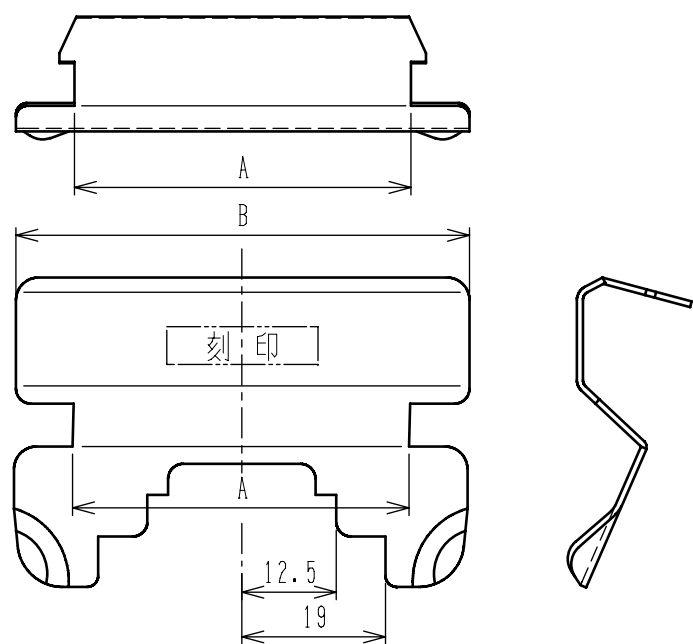
45・SP



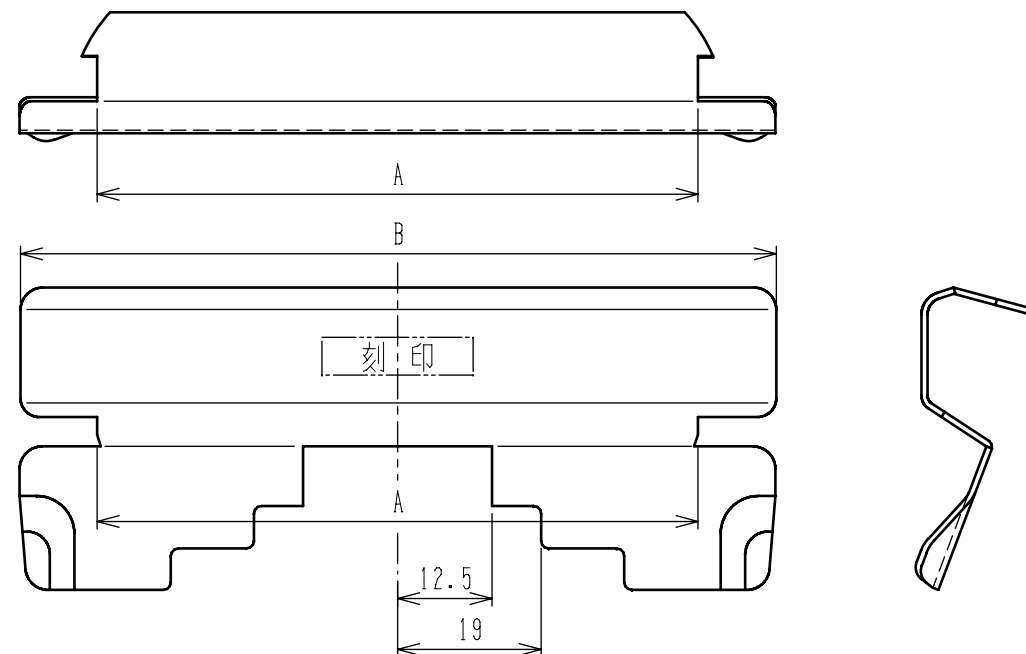
補65×1.2

(単位: mm)

補強材	補45×1.2	補50×1.2	補65×1.2	補65×1.6	補75×1.2	補90×1.2	補100×1.2
A	45	50	65	65	75	90	100
t	1.2	1.2	1.2	1.6	1.2	1.2	1.2



65・SP



100・SP

刻印文字

- トークンⅠ 株式会社東建岩手工場
- トークンⅡ トークン工業株式会社九州工場
- トークンⅢ トークン工業株式会社関東工場

	40用	45用	50用	65用	75用	90用	100用
A	19.5	24.5	29.5	44.5	54.5	69.5	79.5
B	35	40	45	60	70	85	95

名称	スパーサー・補強材						
縮尺	1/1	投影法		作図		承認	
作成日	2008年2月7日			トークン工業株式会社			