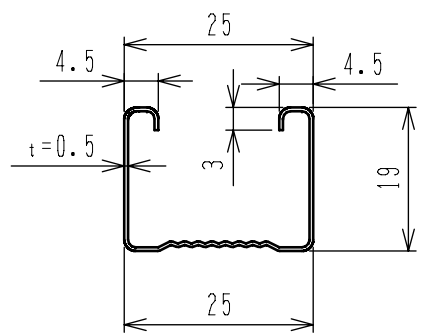
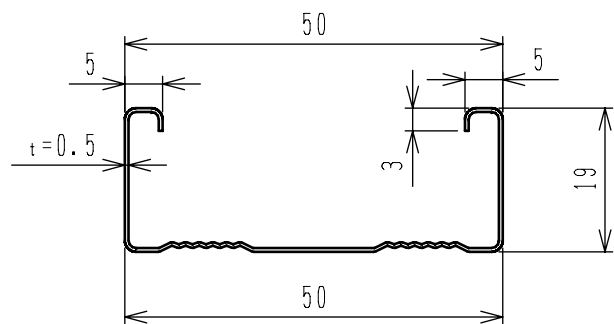


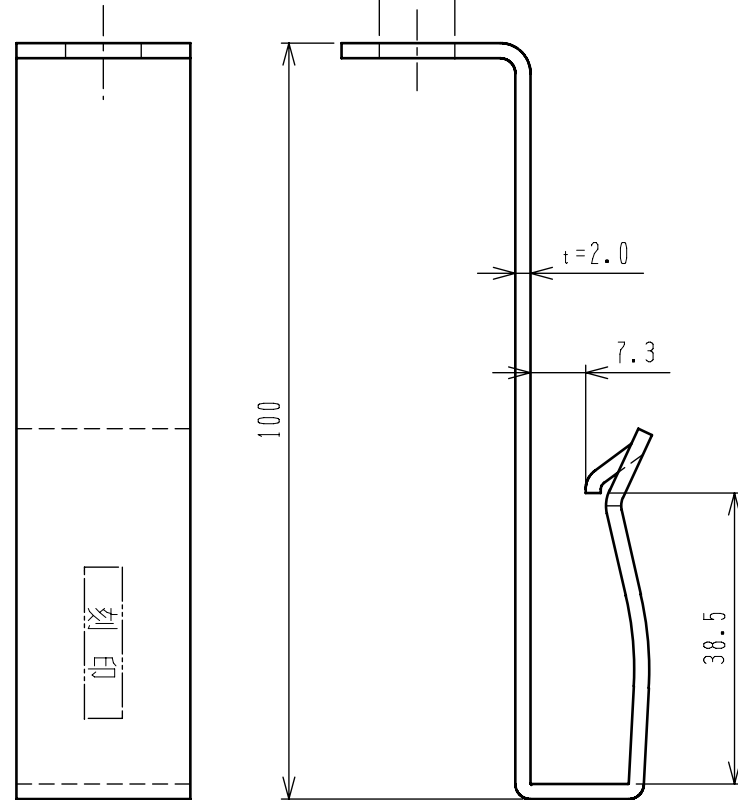
CC-19



CS-19



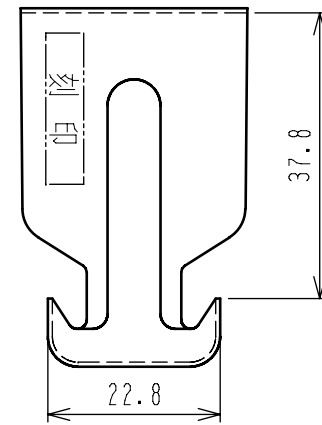
CW-19



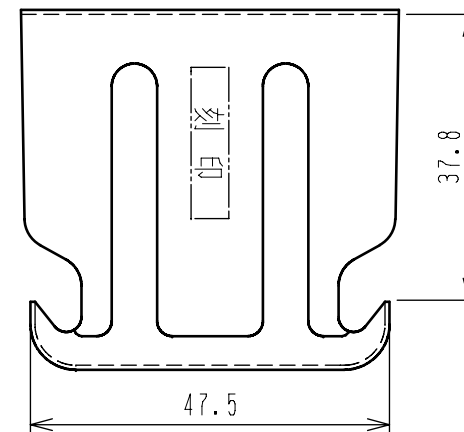
SH

刻印文字

- トークンⅠ 株式会社東建岩手工場
- トークンⅡ トークン工業株式会社九州工場
- トークンⅢ トークン工業株式会社関東工場



SC



WC

刻印文字

- トークンⅠ 株式会社東建岩手工場
- トークンⅡ トークン工業株式会社九州工場
- トークンⅢ トークン工業株式会社関東工場

刻印文字

- トークンⅠ 株式会社東建岩手工場
- トークンⅡ トークン工業株式会社九州工場
- トークンⅢ トークン工業株式会社関東工場

名称	JIS 19形				
縮尺	1/1	投影法		作図	承認
作成日	2008年2月12日		トークン工業株式会社		