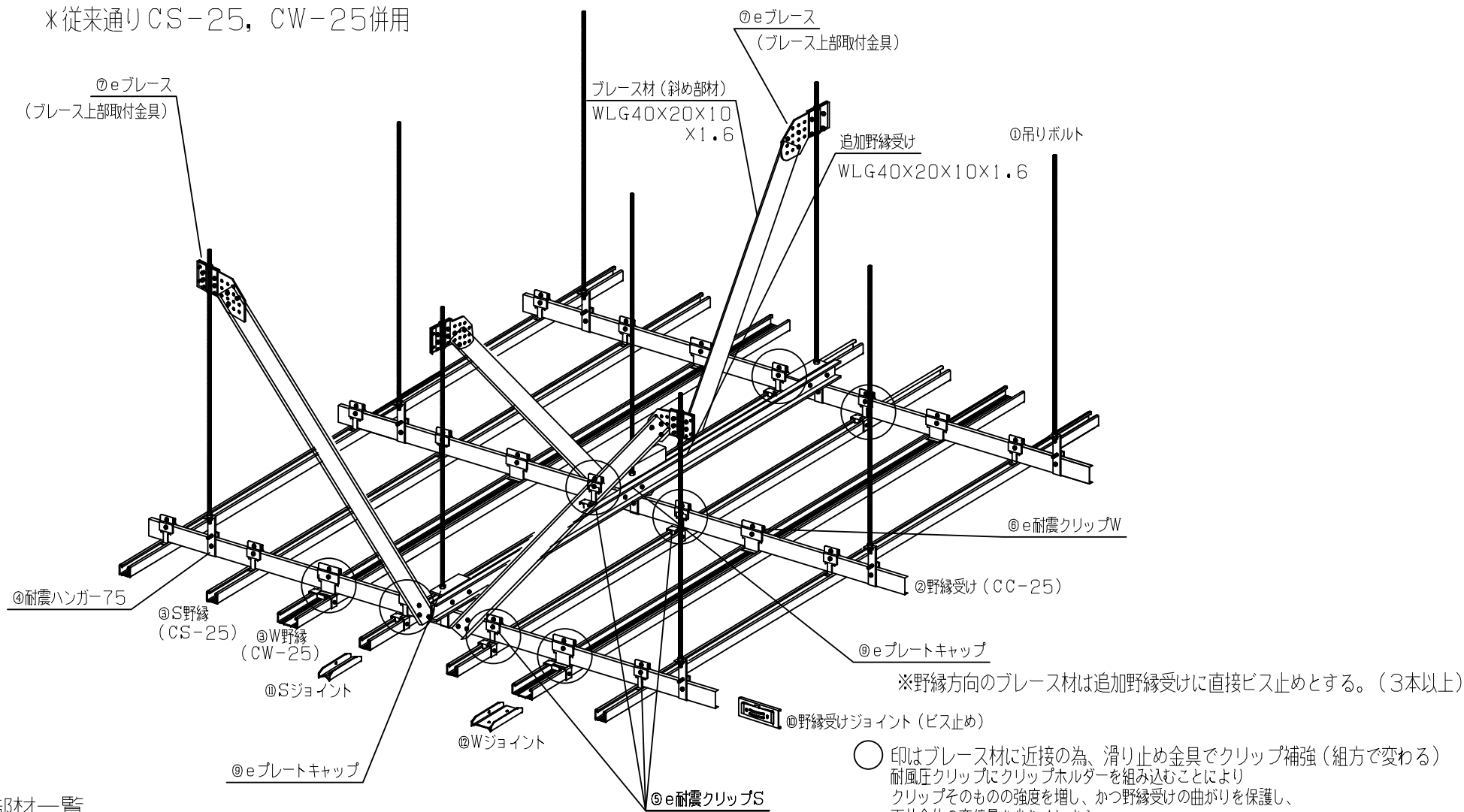
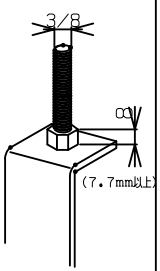
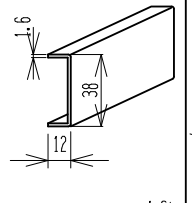
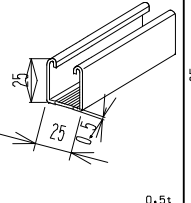
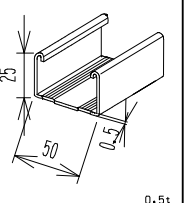
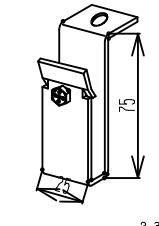
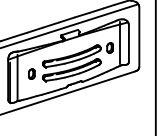
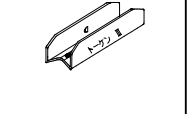
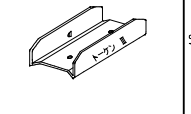
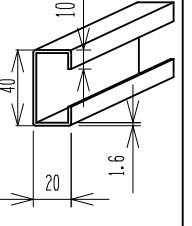
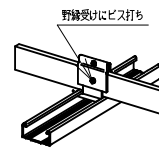
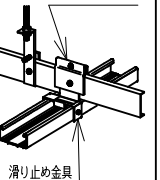
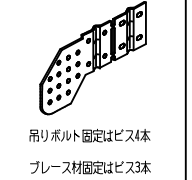
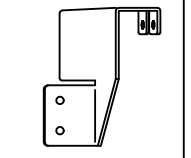
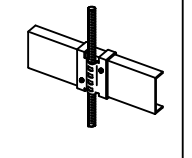


*従来通りCS-25, CW-25併用

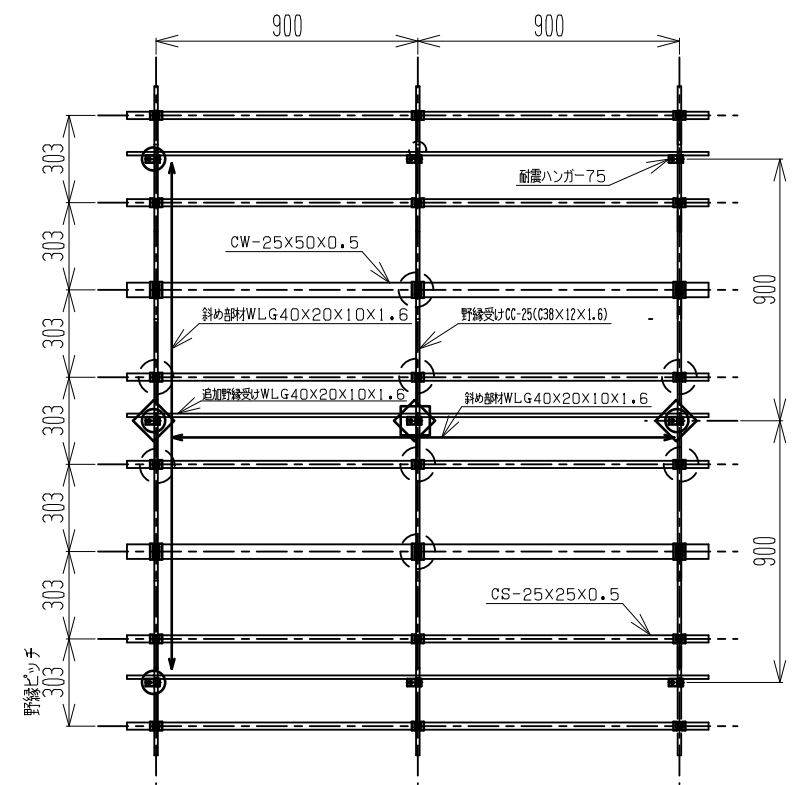
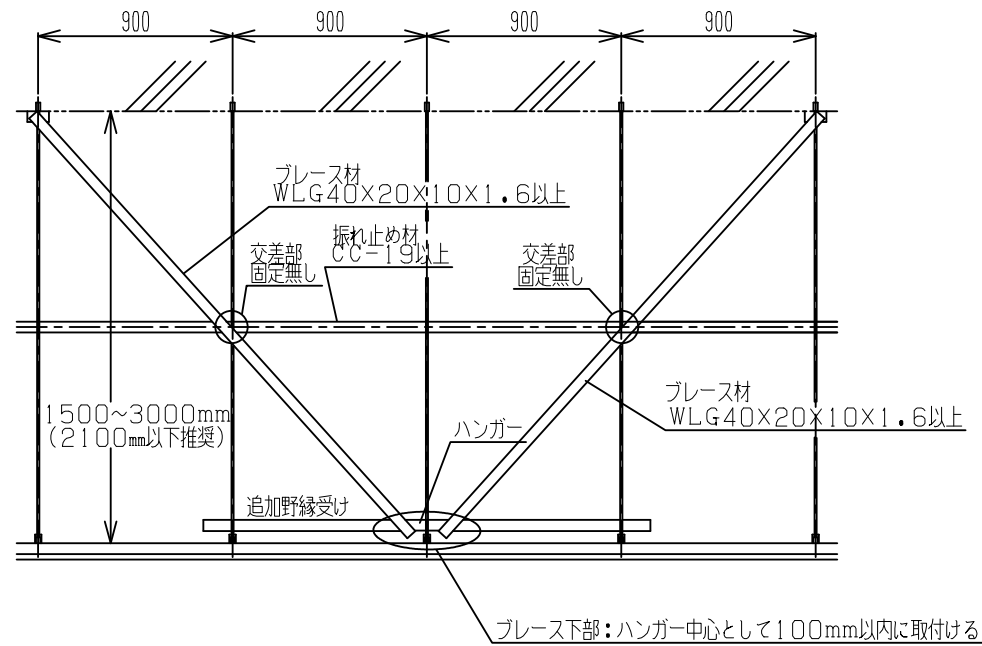


※野縁方向のプレース材は追加野縁受けに直接ビス止めとする。(3本以上)
 ○印はプレース材に近接の為、滑り止め金具でクリップ補強(組方で変わる)
 耐風圧クリップにクリップホルダーを組み込むことにより
 クリップそのものの強度を増し、かつ野縁受けの曲がりを保護し、
 天井全体の変位量を少なくします。

■ 部材一覧

①吊りボルト・ナット 	①JIS 野縁受け25形 JIS CC25x1.6 	①JIS S野縁25形 JIS CS25x0.5 	①JIS W野縁25形 JIS CW25x0.5 	①耐震ハンガー75 (ビス止め) 
①野縁受けジョイント (ビス止め) 	①JIS 25形Sジョイント 	①JIS 25形Wジョイント 	プレース材と追加野縁受け WLG40x20x10x1.6 	①e耐震クリップS・W (クリップホルダー共) 
①e耐震クリップ 	①eプレース (プレース上部取付金具) 	①eプレートキャップ (追加野縁受け取り付用) 	パワーホルダー (水平振れ止め用) 	

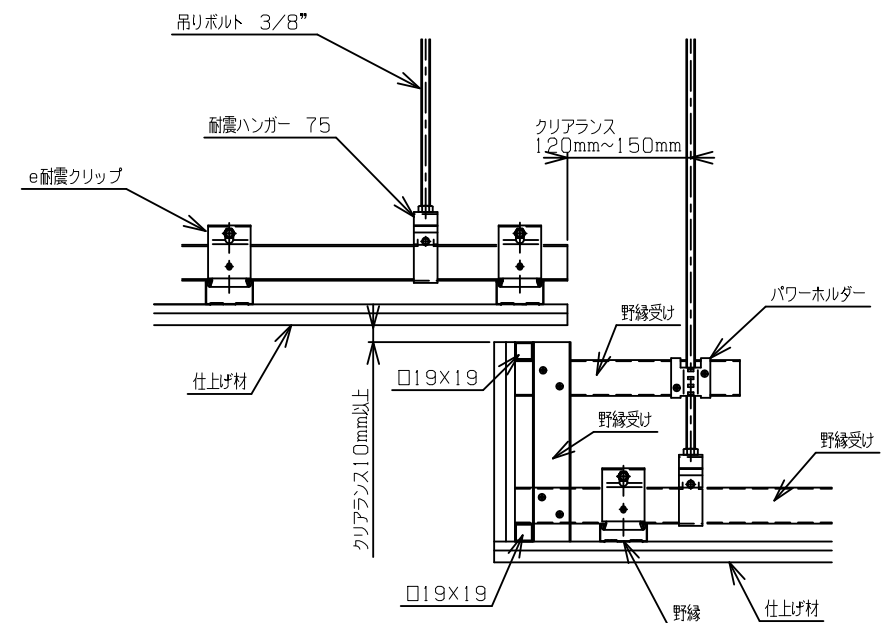
■ 斜め部材の配置 (立面)
 *水平振れ止めがある場合



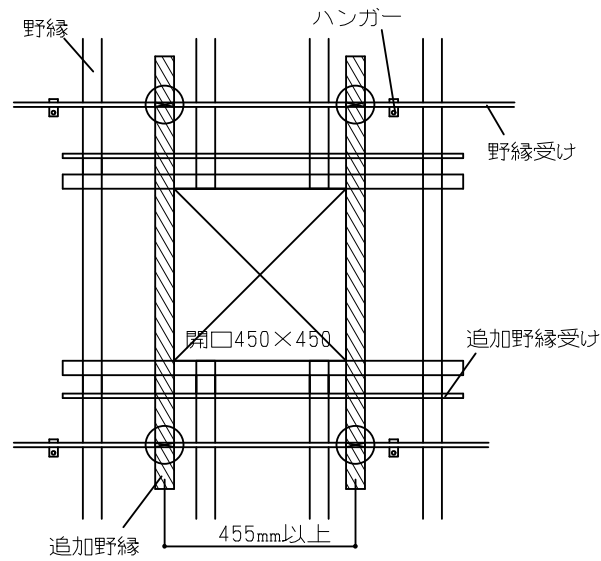
- : 上部eプレース
- : 下部eプレート
- ◇ : 下部eプレートキャップ
- : クリップ補強部

*野縁方向、野縁受け方向のプレース近接部に使用する
 e耐震クリップ+滑り止め金具はどちらの方向にも共用できます

■ 段差部

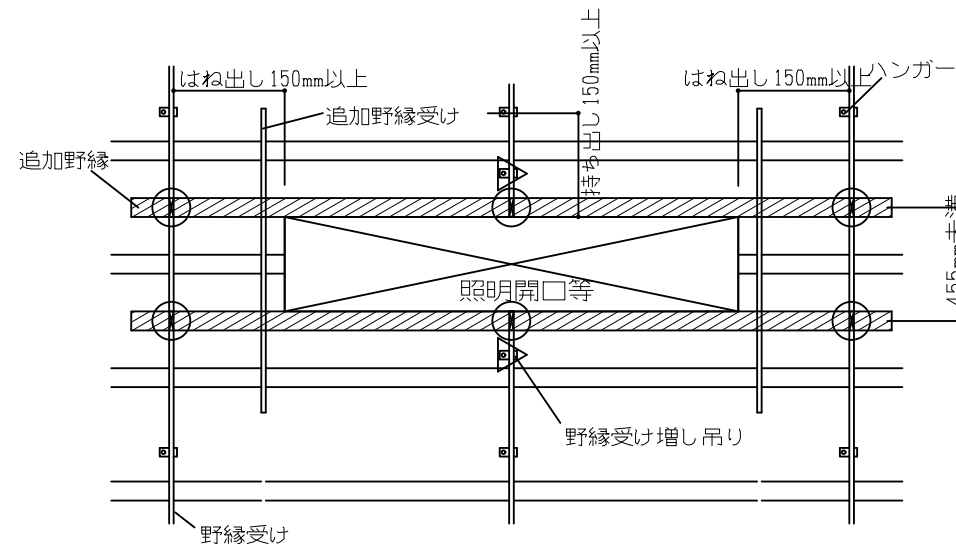


■ 天井点検口開口



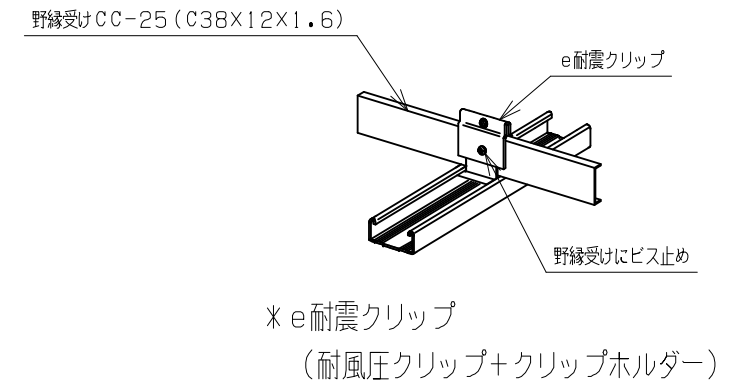
開口部の補強（野縁受けが切断される場合）

■ 照明器具開口

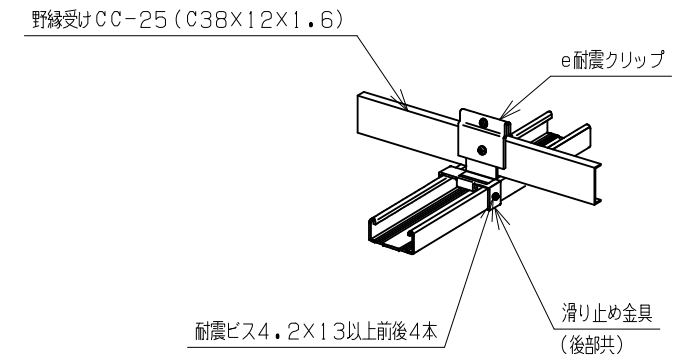


開口部の補強（野縁受けが切断される場合）

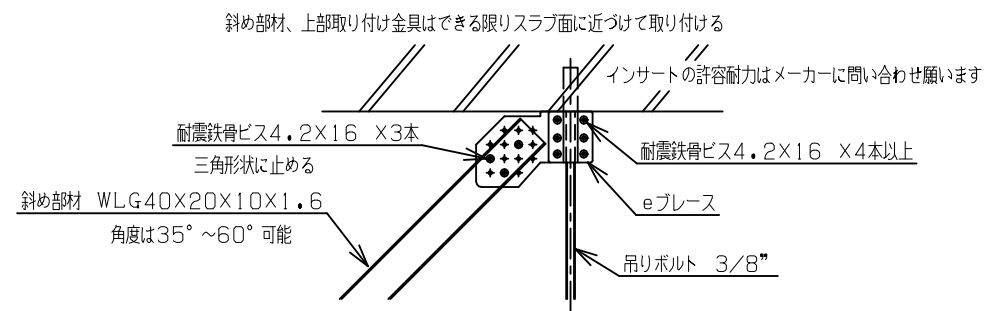
■ クリップ納まり図 1



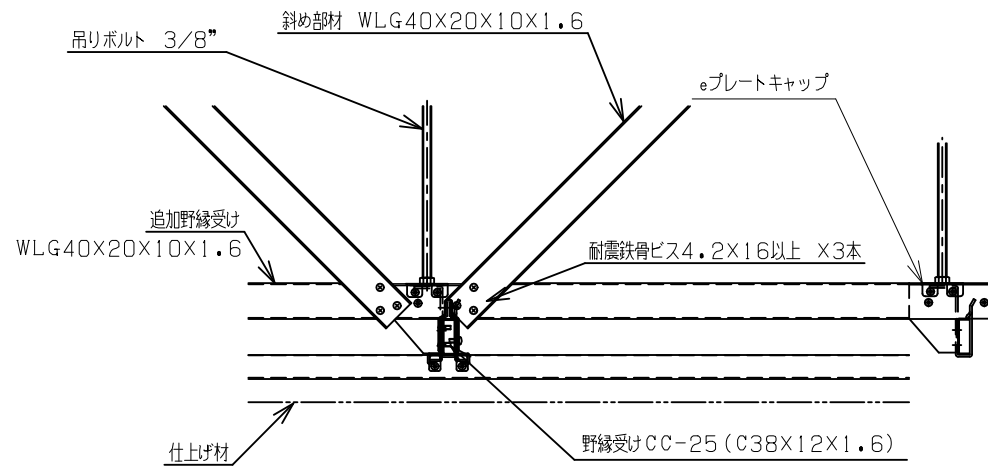
■ クリップ納まり図 2
クリップ補強部 (e耐震クリップ+滑り止め)



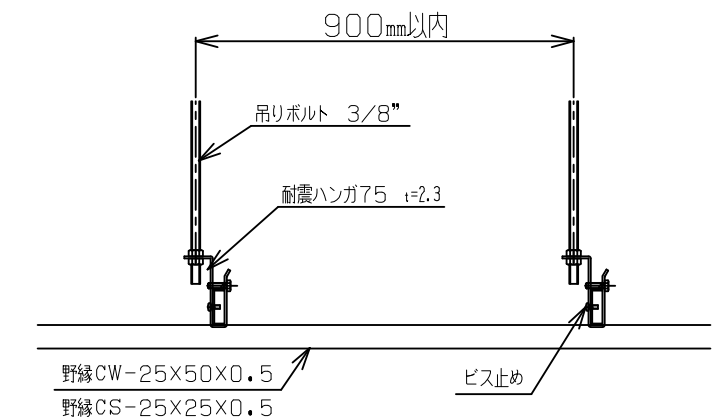
■ 斜め部材上部納まり図



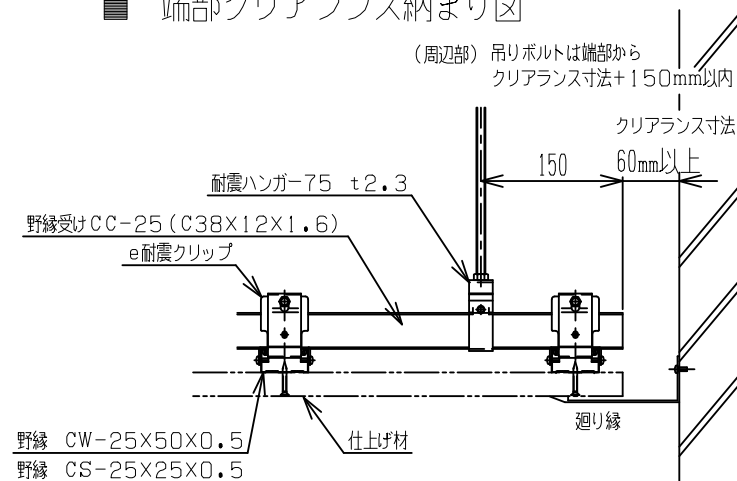
■ 斜め部材下部納まり図 (斜め天井：野縁方向)



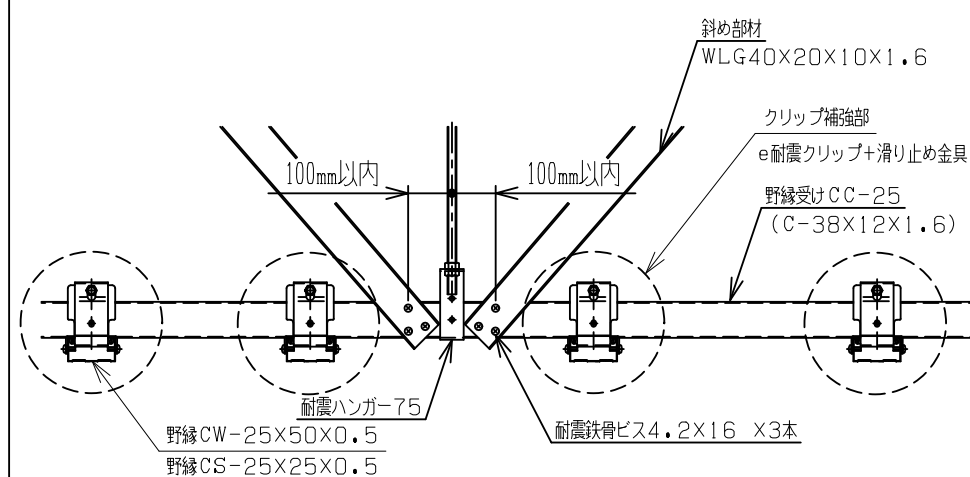
■ 耐震ハンガ75 納まり図



■ 端部クリアランス納まり図



■ 斜め部材下部納まり図 (野縁受け方向)



■ 耐震ハンガ個別図

