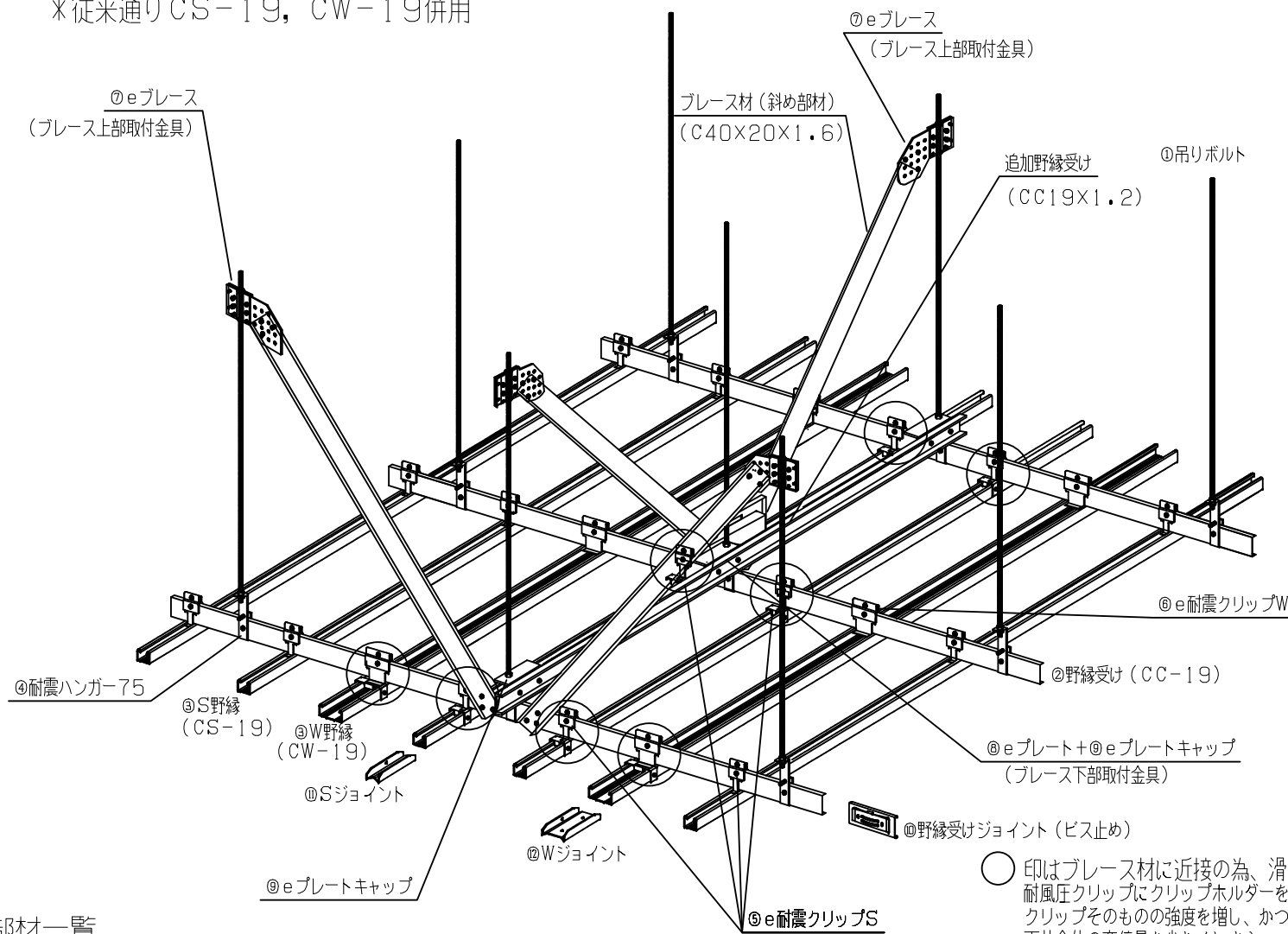


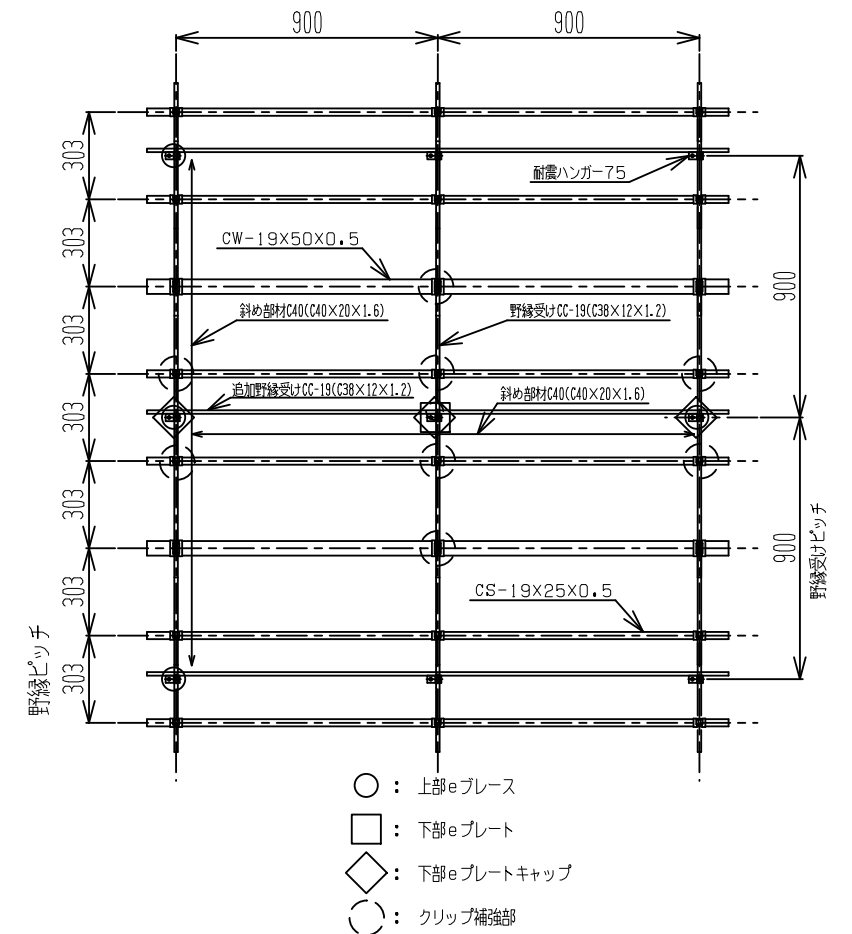
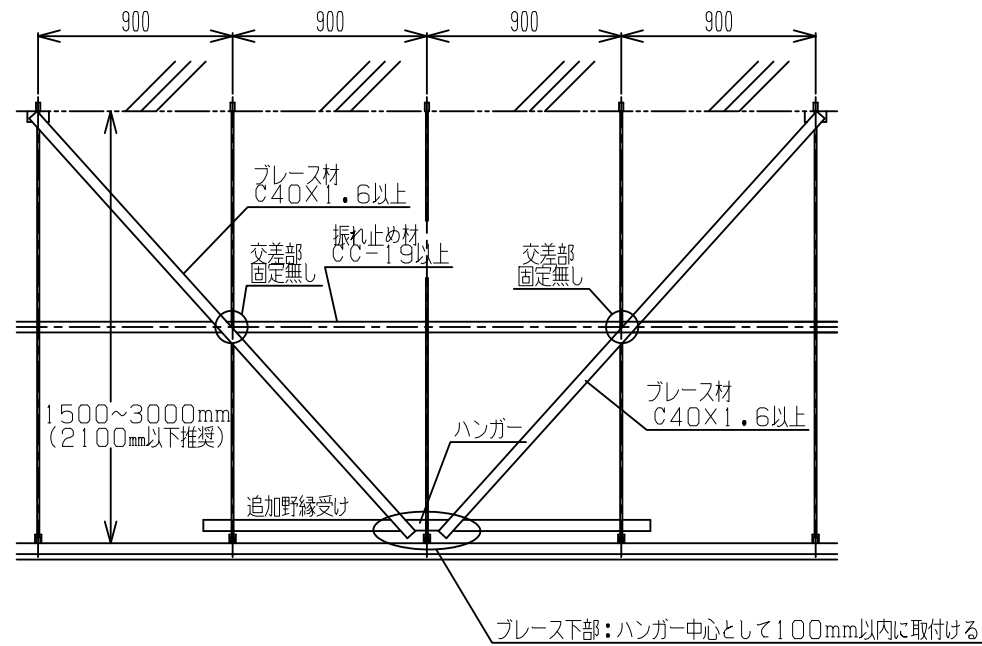
*従来通りCS-19, CW-19併用



■ 部材一覧

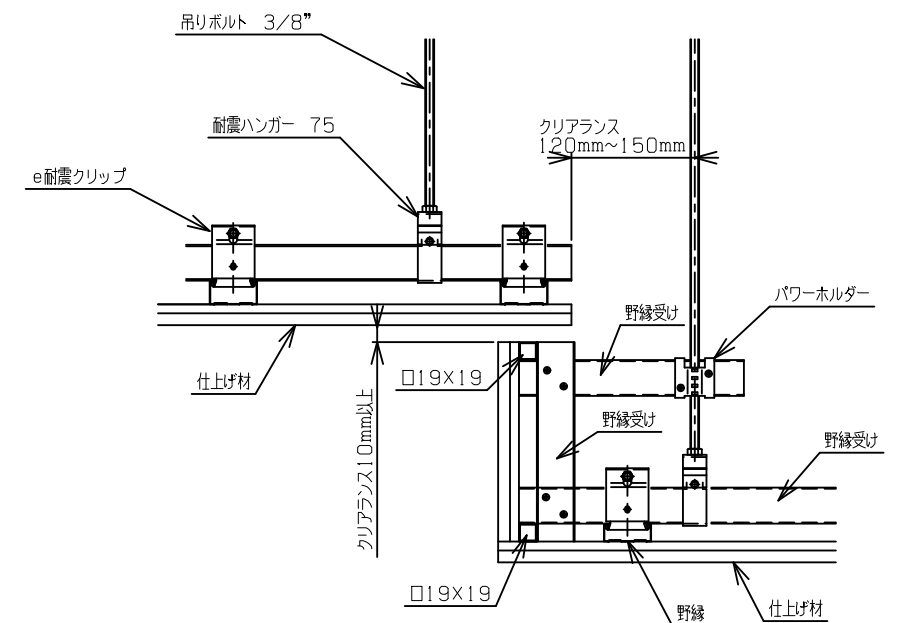
<p>①吊りボルト・ナット</p> <p>3/8 α (7.7mm以上)</p>	<p>①JIS 野縁受け19形 JIS CC19X1.2 ※追加野縁受け兼用</p> <p>1.2 38 12</p>	<p>①JIS S野縁19形 JIS CS19X0.5</p> <p>19 25 0.5</p>	<p>①JIS W野縁19形 JIS CW19X0.5</p> <p>19 30 0.5</p>	<p>①耐震ハンガー75 (ビス止め)</p> <p>75</p>
<p>①野縁受けジョイント (ビス止め)</p>	<p>①JIS 19形Sジョイント</p>	<p>①JIS 19形Wジョイント</p>	<p>プレース材と追加野縁受け C40X20X1.6</p> <p>40 20 1.6</p>	<p>①e耐震クリップS・W (クリップホルダー共)</p> <p>野縁受けにビス打ち</p>
<p>①e耐震クリップ (クリップホルダー+滑り止め)</p> <p>滑り止め金具</p>	<p>①eプレース (プレース上部取付金具)</p> <p>吊りボルト固定はビス4本以上 プレース材固定はビス3本以上</p>	<p>①eプレート (プレース下部取付金具)</p>	<p>①eプレートキャップ (追加野縁受け取り付用)</p>	<p>パワーホルダー (水平振れ止め用)</p>

■ 斜め部材の配置 (立面)
*水平振れ止めがある場合

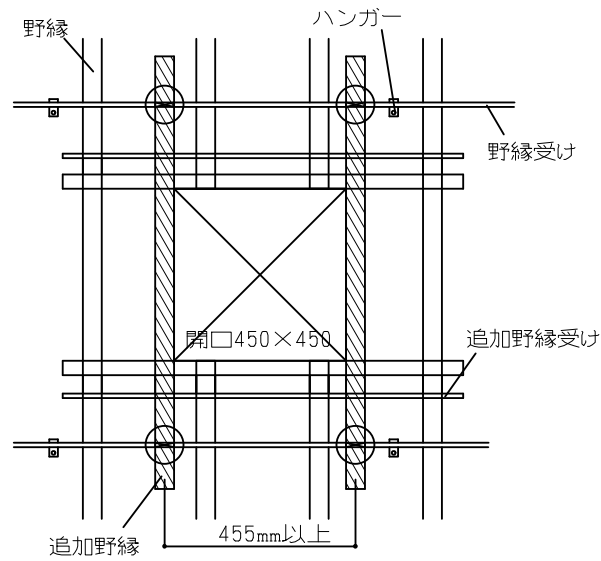


*野縁方向、野縁受け方向のプレース近接部に使用する
e耐震クリップ+滑り止め金具はどちらの方向にも共用できます

■ 段差部

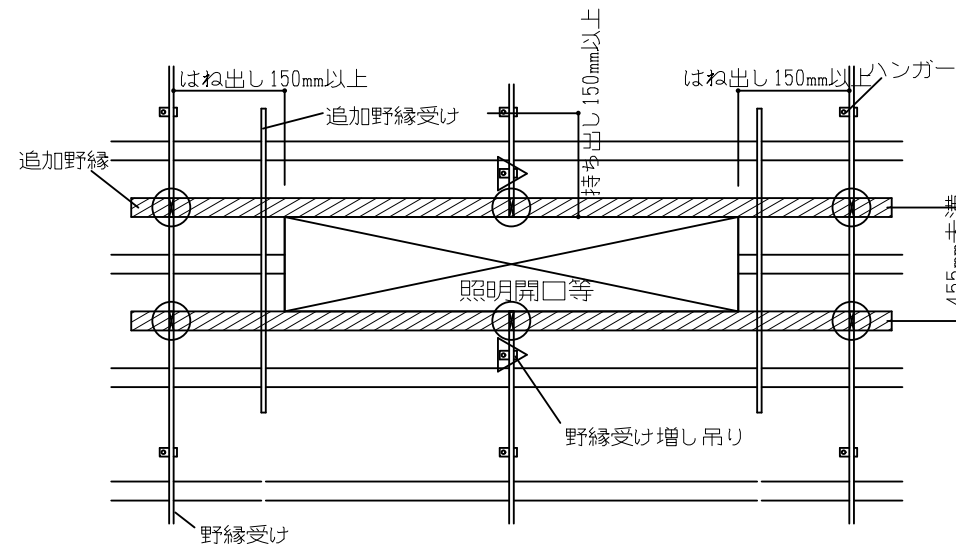


■ 天井点検口開口



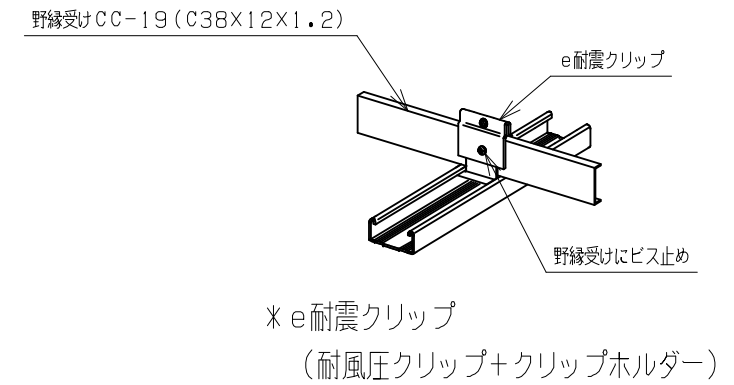
開口部の補強（野縁受けが切断される場合）

■ 照明器具開口

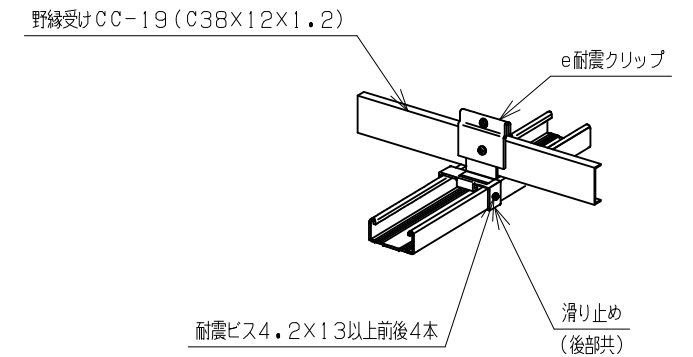


開口部の補強（野縁受けが切断される場合）

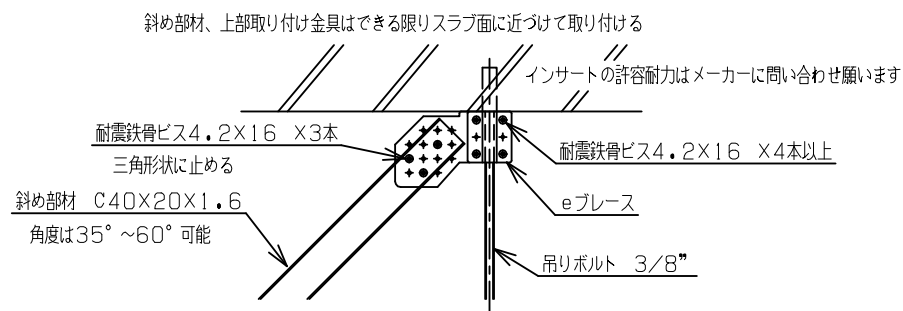
■ クリップ納まり図 1



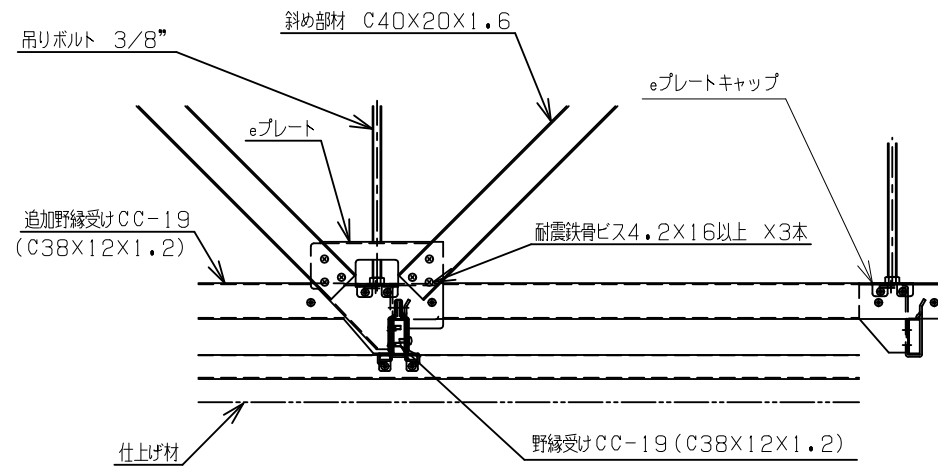
■ クリップ納まり図 2
クリップ補強部 (e耐震クリップ+滑り止め)



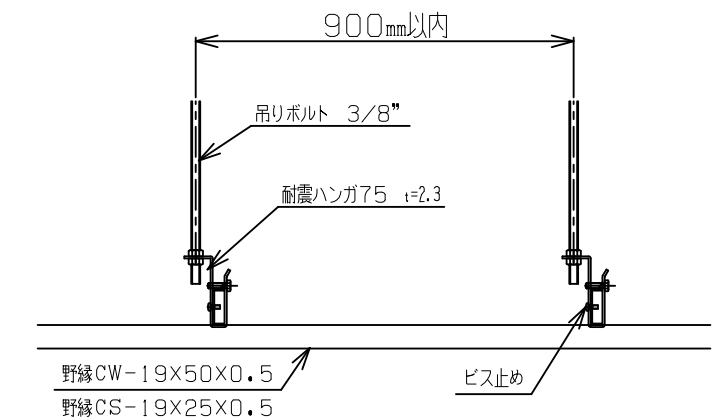
■ 斜め部材上部納まり図



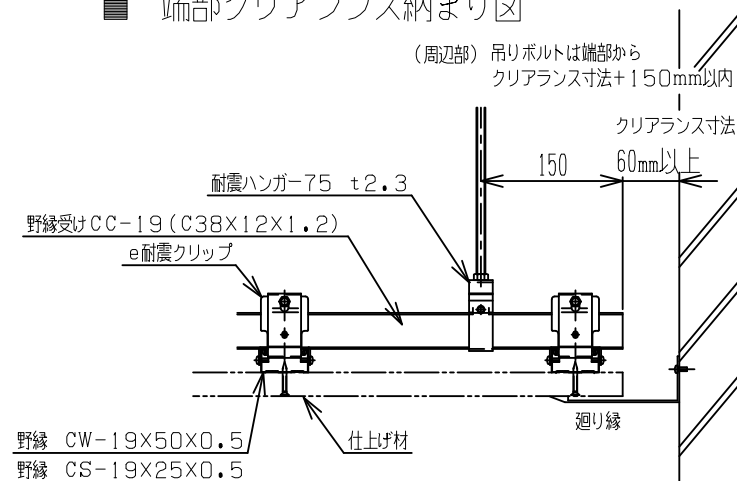
■ 斜め部材下部納まり図 (斜め天井：野縁方向)



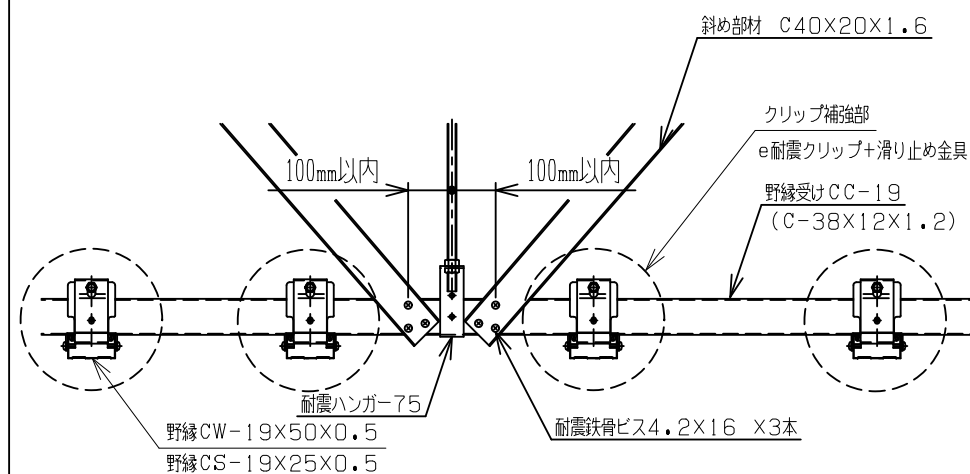
■ 耐震ハンガ75 納まり図



■ 端部クリアランス納まり図



■ 斜め部材下部納まり図 (野縁受け方向)



■ 耐震ハンガ個別図

